

C-Bow Taschenhalter / C-Bow holder

KAWASAKI Z H2

2020-

Artikel Nr.: / Item-no.:

6302543 00 01 schwarz/black



DE INHALT
GB CONTENT

Die Soziustauglichkeit ist eingeschränkt. The pillion suitability is limited.

2x 70007063 C-Bow schwarz
1x 700011412 Halter vorne links
1x 700011413 Halter vorne rechts
1x 700011414 Halter hinten
1x 700011415 Schraubensatz:
4x Zylinderschraube M8x30
8x Sechskantschraube M6x16
4x Zylinderschraube M6x18
4x U-Scheibe Ø8,4
4x Karoseriescheibe Ø8,4xØ23x2
8x U-Scheibe Ø6,4
4x Karoseriescheibe Ø6,4xØ18
2x U-Scheibe Ø6,4x3

2x 70007063 C-Bow black
1x 700011412 Holder front left
1x 700011413 Holder front right
1x 700011414 Holder rear
1x 700011415 Screw kit:
4x Allen screw M8x30
8x Hexagon bolt M6x16
4x Allen screw M6x18
4x Washer Ø8,4
4x Body washer Ø8,4xØ23x2
8x Washer Ø6,4
4x Body washer Ø6,4xØ18
2x Washer Ø6,4x3



DE Kombinierbar mit
GB Can be combined with
Sportrack

DE Baubreite 46cm
GB Width: 46cm

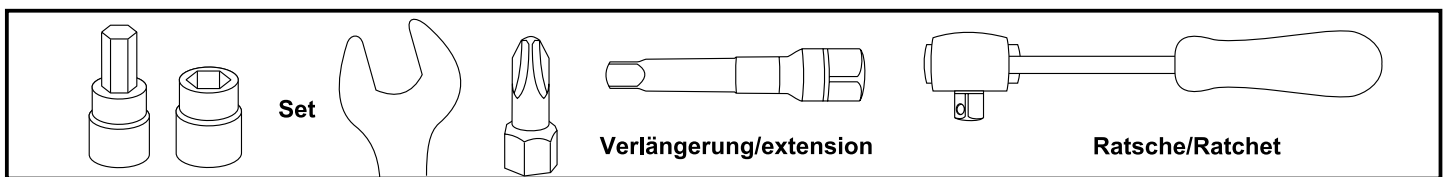
DE WICHTIG
GB IMPORTANT

Beachten Sie die in Ihrem Land geltenden Zulassungsbestimmungen.
Für den Bereich der BRD gilt: Ein Eintrag in die Fahrzeugpapiere ist nicht erforderlich.

Die Voraussetzung für die Montage ist natürlich eine gewisse technische Erfahrung. Wenn Sie sich nicht sicher sind, wie man eine bestimmte Arbeit ausführt, sollten Sie diese Ihrer Fachwerkstatt überlassen.
Ziehen sie alle zugänglichen Schrauben zuerst nur locker an. Nachdem alles montiert ist, werden die Schrauben dann auf das entsprechende Anzugsmoment festgezogen. Dadurch wird sichergestellt, dass das Produkt spannungsfrei angebaut ist. Anzugsmomente beachten! Nach der Montage alle Verschraubungen auf festen Sitz kontrollieren!

Of course, the assembly requires a certain technical experience. If you are not sure how to execute a determined action, you should ask your local distributor to do it. First, tighten all screws only loosely. After mounting all parts, the screws should be tightened to the torque specified. This guarantees, that the product is mounted without tension. Observe the tightening torques of the manufacturer! Control all screw connections after the assembling for tightness!

DE BENÖTIGTE WERKZEUGE
GB TOOLS REQUIRED



DE VORBEREITUNG
GB PREPARING

Soziussitzbank demontieren. Die 4 Linsenkopfschrauben sowie die Kreuzschlitzschraube der Kennzeichenhalterung im Heck entfernen und dieses absenken. Schrauben entfallen. Soziusfußrastenhalter demontieren, Schrauben entfallen.
Dismantle passenger seat. Remove the 4 filister head screws and the cross-slot screw of the license plate holder and lower it. Screws are obsolete. Dismantle the pillion footrests. Screws are obsolete.

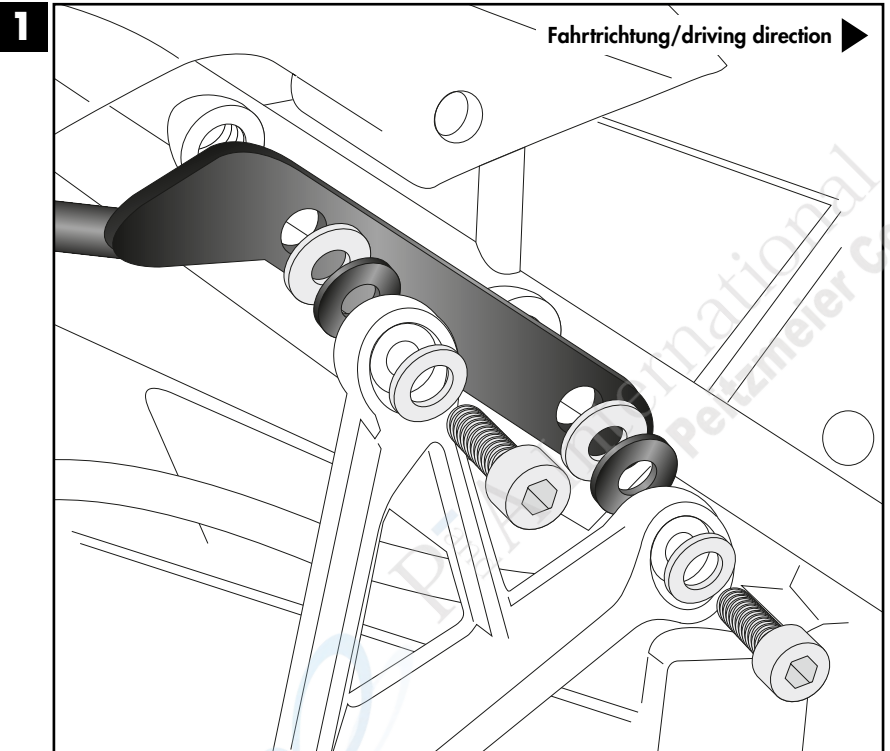
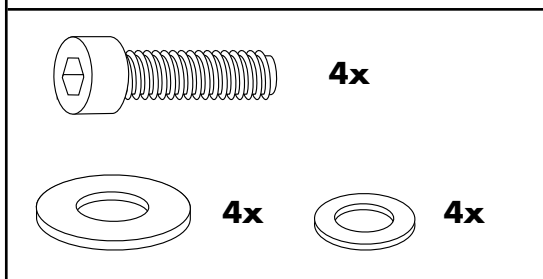
DE MONTAGEANLEITUNG
GB MOUNTING INSTRUCTIONS

Montage Halter vorne rechts/links:

An den Aufnahmen der Soziusfußrasten mit den Zylinderschrauben M8x30 und U-Scheiben Ø8,4. Jeweils zwischen Halter und Fußrastenhalter die Originalscheiben sowie Karosserie-scheiben Ø8,4xØ23x2 fügen.

Fastening of the holder front right/left:

To the mountings of the pillion footrests with the allen screws M8x30 and washers Ø8,4. Insert the original washers and body washers Ø8,4xØ23x2 between the holder and the footrest holder.



Montage Halter hinten:

Die Montage erfolgt von oben an den freien Bohrungen mit den Zylinderschrauben M6x18 sowie den Karosseriescheibe $\varnothing 6,4 \times 18$.

An den hinteren freien Bohrungen zwischen Heck und Kennzeichenhalterung zum Ausgleich die U-Scheiben $\varnothing 6,4 \times 3 \text{mm}$ fügen.

Zur Montageerleichterung empfehlen wir, die beiden U-Scheiben $\varnothing 6,4 \times 3 \text{mm}$ an der Kennzeichenhalterung vor der Montage mit doppelseitigem Kleband zu befestigen.

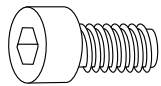
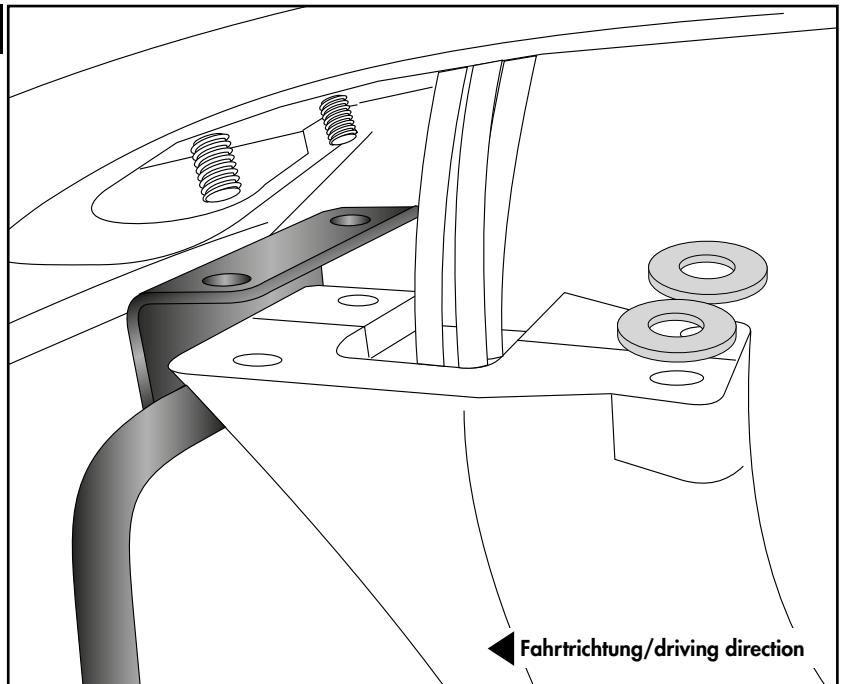
Fastening of the holder rear:

From above at the free borings with allen screws M6x18 and body washer $\varnothing 6,4 \times 18$.

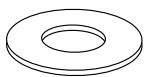
At the free rear borings add washers $\varnothing 6,4 \times 3 \text{mm}$ between license plate holder and frame.

For an easy mounting, we recommend to stick the two washer $\varnothing 6,4 \times 3 \text{mm}$ to the license plate holder with double-sided adhesive tape befor fixing.

2



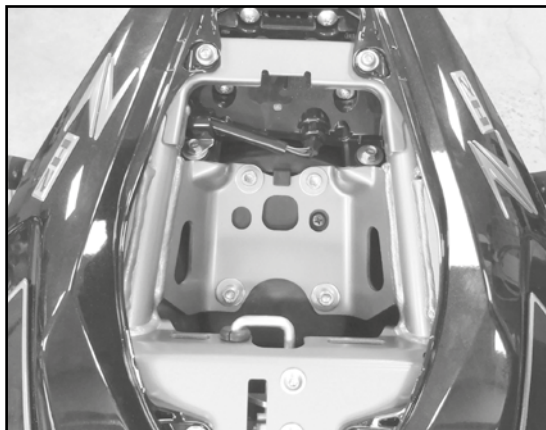
4x



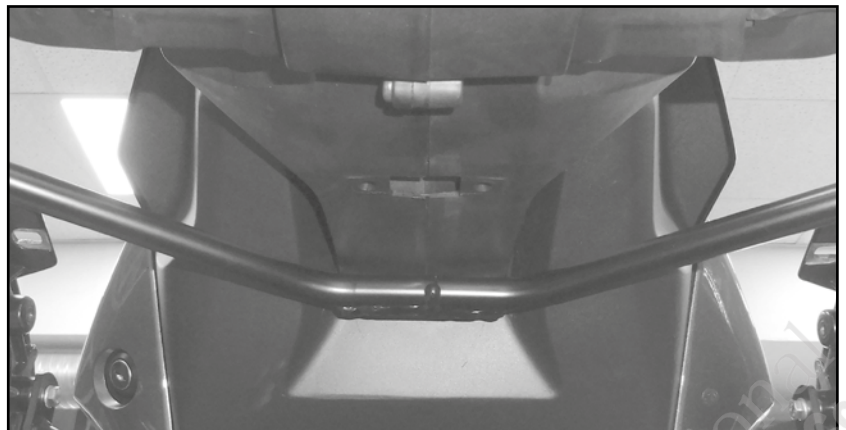
4x



2x



Ansicht von oben
View from above



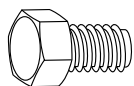
Ansicht von unten nach Montage
View from below after assembly

Montage der C-Bows rechts/links:

An den montierten Haltern.
Dazu die Sechskantschrauben M6x16
und die U-Scheiben Ø6,4 verwenden.

Fastening of the C-Bows right/left:

On the mounted holders.
Use hexagon bolts M6x16 and washers
Ø6,4.

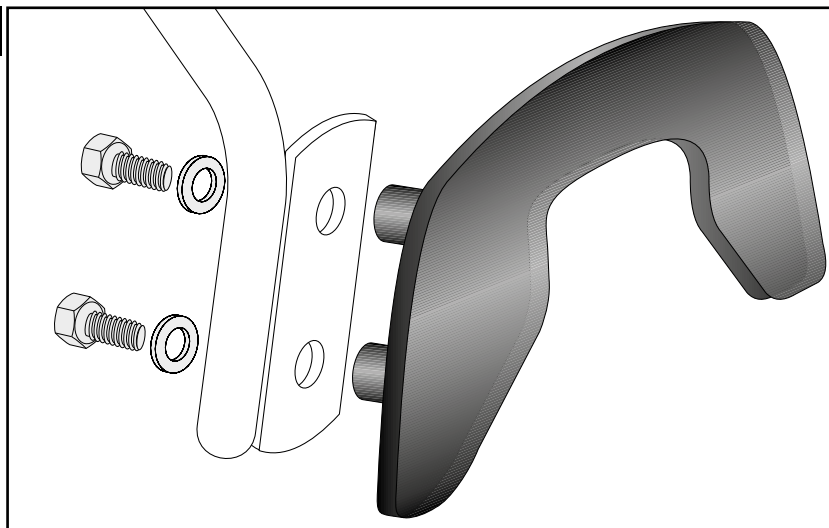


8x



8x

3



DE ACHTUNG
GB CAUTION

**Nach der Montage alle Verschraubungen auf festen Sitz kontrollieren! Abgebaute Teile wieder montieren.
Bitte beachten Sie unsere beigefügten Serviceinformationen.**

**Control all screw connections after the assembling for tightness! Reassemble the dismantled parts.
Please notice our enclosed service information.**

Als weiteres Zubehör lieferbar:/ Also available:

6702543 00 01 Sportrack
5062543 00 09 Tankring
42112543 00 91 Seitenständerplatte / Side stand enlargement

Weiteres Zubehör auf unserer Homepage. More accessories: see our homepage.



Hepco & Becker GmbH
An der Steinmauer 6
D-66955 Pirmasens
Germany

Tel.: +49 (0)6331 - 1453 - 100
Fax: +49 (0)6331 - 1453 - 120
eMail: vertrieb@hepco-becker.de
www.hepco-becker.de